



tipo documento:

ESPLOSO - EXPLODED VIEW - VUE ECLATEE - EXPLOSIONPLAN -
EXPLOSIONADO - VISTA EXPLODIDA

cod. identificazione
X:\Sgq\PRODOTTI\Fam. 1 - FORNIFORMO
ELETTRICO\LEka\ESPLOSI - Forno Elettrico 40
60 90 - LEka\Exploded view EKF423P rev.2

titolo documento/identificazione:

EKF 423 P

data
18/04/16

revisione:

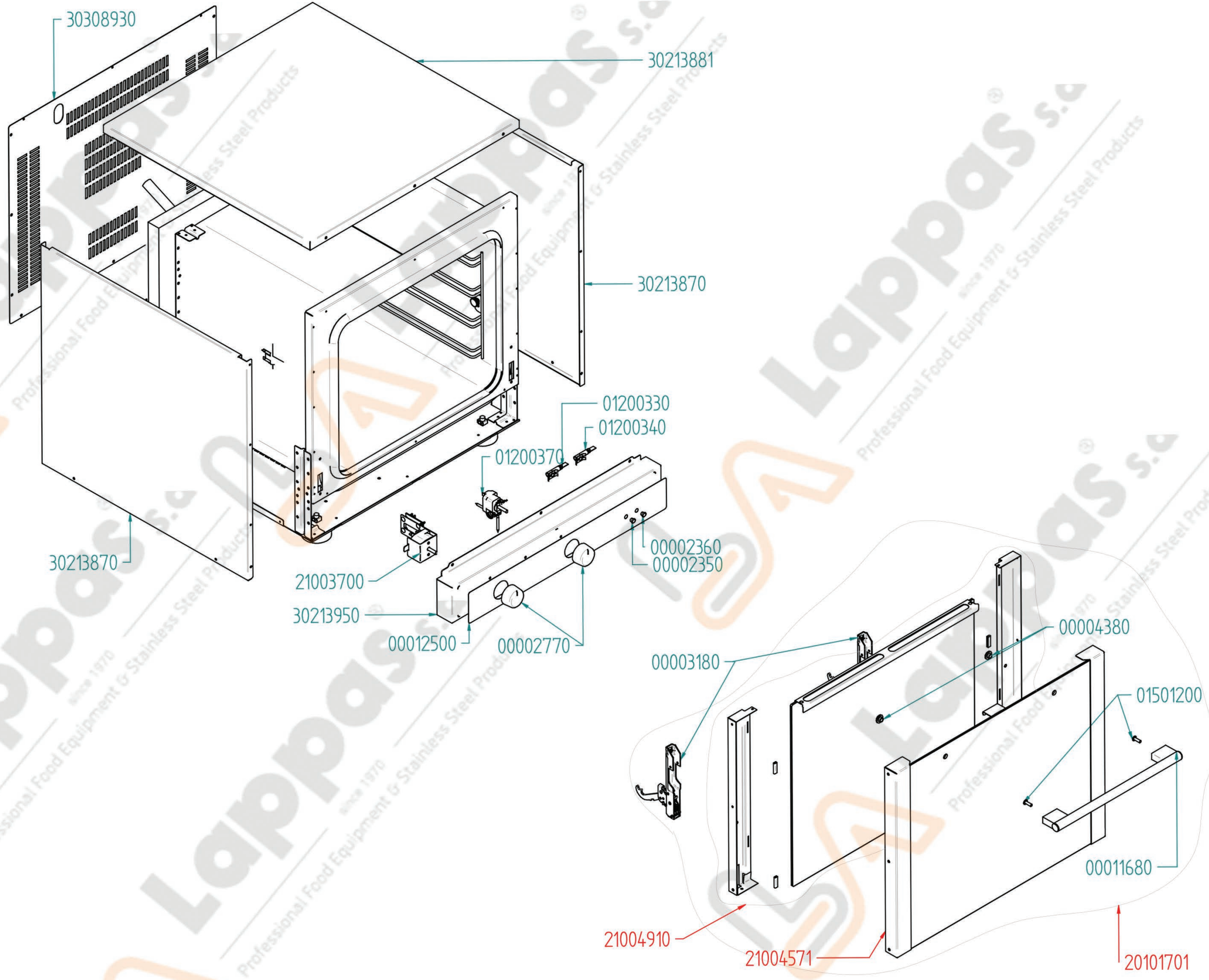
Rev. 2 - aggiornamento codice porta

pag.
1/2

Preparazione: M.F. (DB)

Verifica: S.A. (DB3)

Approvazione: M.G. (RUT)





tipo documento:

ESPLOSO - EXPLODED VIEW - VUE ECLATEE - EXPLOSIONSPLAN -
EXPLOSIONADO - VISTA EXPLODIDA

cod. identificazione
X:\5q\PRODOTTI\Fam. 1 - FORNIFORNO
ELETTROCOLEKESPLOSI - Forno Elettrico 40
60 90 - LEKa\Exploded view EK423P rev.2

titolo documento/identificazione:

EKF 423 P

data
18/04/16

revisione:

Rev. 2 - aggiornamento codice porta

pag.
2/2

Preparazione: M.F. (DB)

Verifica: S.A. (DB3)

Approvazione: M.G. (RUT)

